

Studio Mg Group

Viale Vittorio Veneto n.55 - 12030 Cavallermaggiore (CN)
Telefono 0172-381368 e_mail: tecnico@studiomggroup.it

COMUNE

CAVALLERMAGGIORE

LA PROPONENTI IL P.E.C.

GEOMETAL SrlaSU

PROGETTISTI OGNUNO PER LE PROPRIE COMPETENZE PROFESSIONALI

Arch. Alessandra GIRAUDO - Geom. Gian Luca MILANO

OPERA

S.U.E. DI INIZIATIVA PRIVATA P.E.C. P2.3

DESCRIZIONE

PROGETTO RETE FOGNARIA NERA
PARTICOLARI COSTRUTTIVI

DATA	SCALA	DIS.	AGG.
Ottobre 2018		M.G.	Dicembre 2020

NOTE:

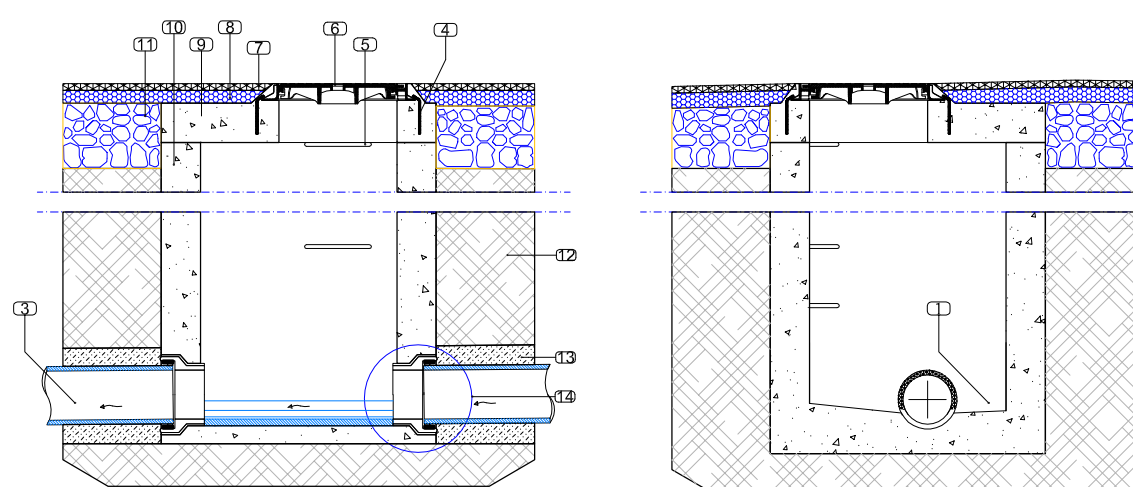
FILE

TAV. N°
3

ORDINE DEGLI ARCHITETTI, PIANIFICATORI,
PAESAGGISTE E CONSERVATORI
DELLA PROVINCIA DI CUNEO
Alessandra Giraudo
- 908
ARCHITETTO
ALESSANDRA GIRAUDO

ORDINE DEI GEOMETRI DELLA PROVINCIA
DELLA PROVINCIA DI CUNEO
Gian Luca Milano
2020
CUNEO

POZZETTO ISPEZIONE IN LINEA



Sezione

Sezione

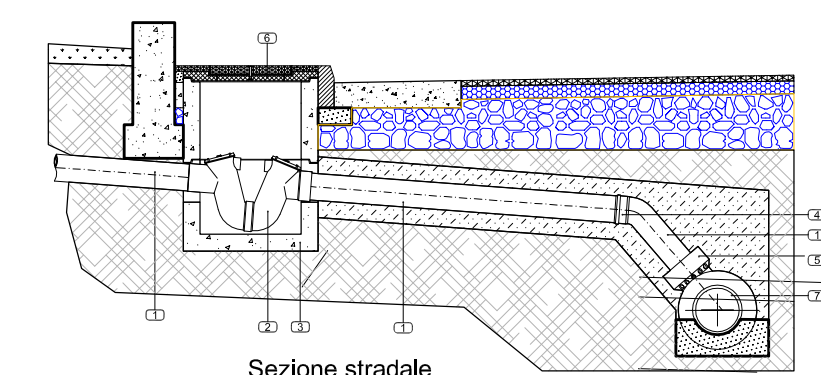
LEGENDA

- 1 Fondo fogna impermeabile
- 2 Trattamento impermeabilizzante
- 3 Tubo condotta fognaria in PVC
- 4 Fissaggi in acciaio Ø 10
- 5 Gradino in acciaio
- 6 Chiusino in ghisa D400 - Luce Ø 600 mm
- 7 Manto d'usura
- 8 Binder
- 9 Soletta in CLS armato
- 10 Pozzetto in CLS
- 11 Fondazione stradale
- 12 Rinterrò con materiali provenienti dagli scavi
- 13 Rinfianco di magrone in cls
- 14 Giunto elastico

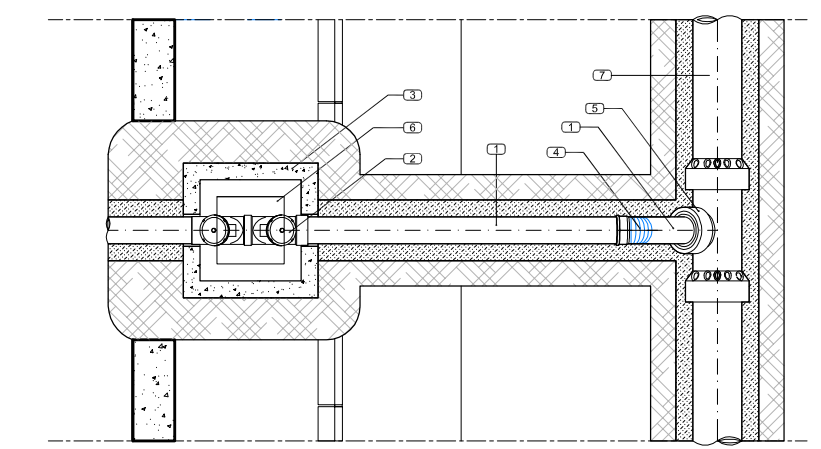
Pianta

ALLACCIO FOGNARIO PRIVATI

L'allacciamento illustrato potrà subire delle variazioni dimensionali a seconda del profilo longitudinale della rete fognaria intercettata.



Sezione stradale



Pianta

LEGENDA

- 1 Tubo in PVC - mm 125
- 2 Sifone in PVC - mm 125
- 3 Pozzetto pesante prefabbricato in cls
- 4 Curva in PVC - 45°
- 5 Braga in PVC 90° con diramazione DN 125
- 6 Chiusino
- 7 Collettore fognario PVC DN 200