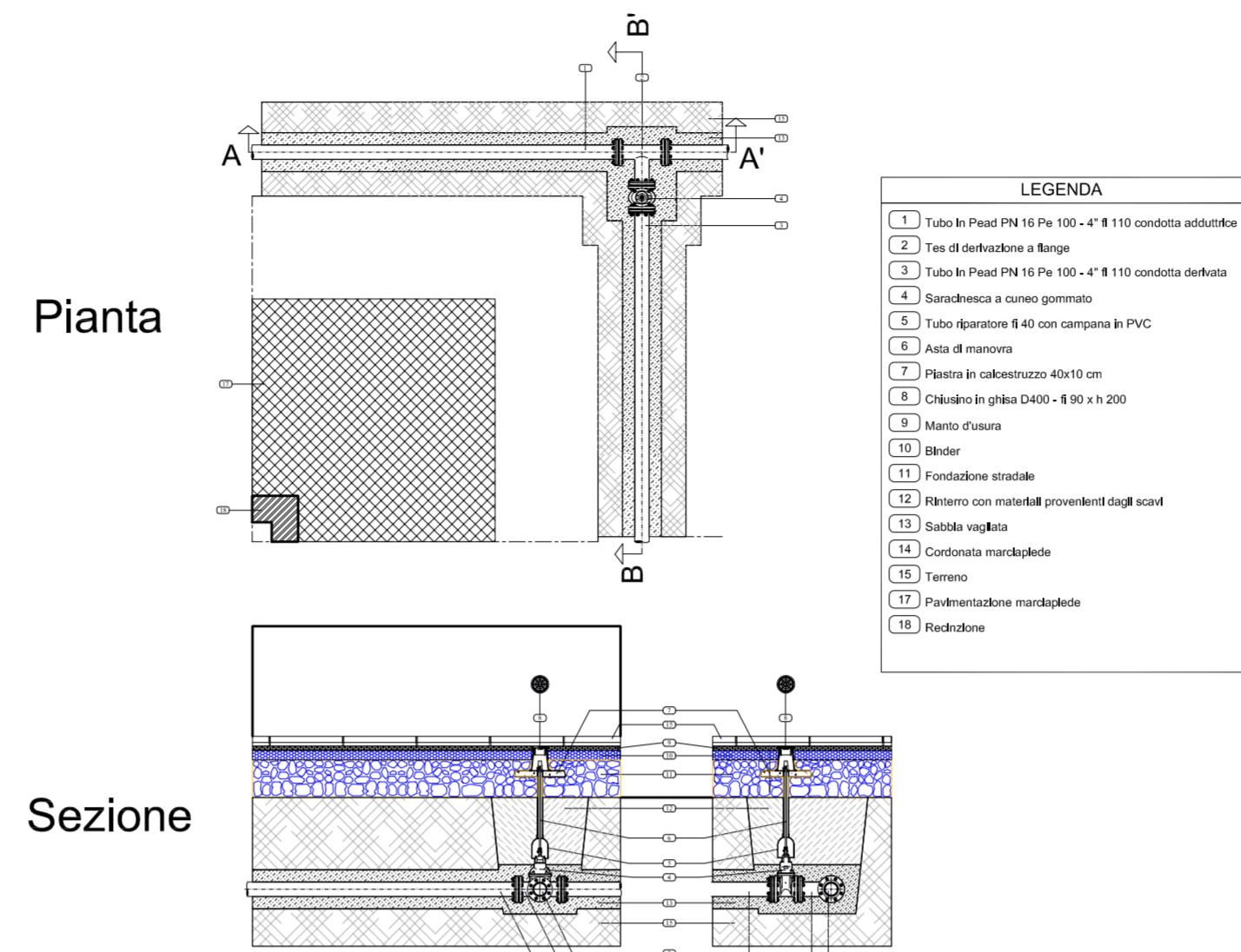


Studio Mg Group

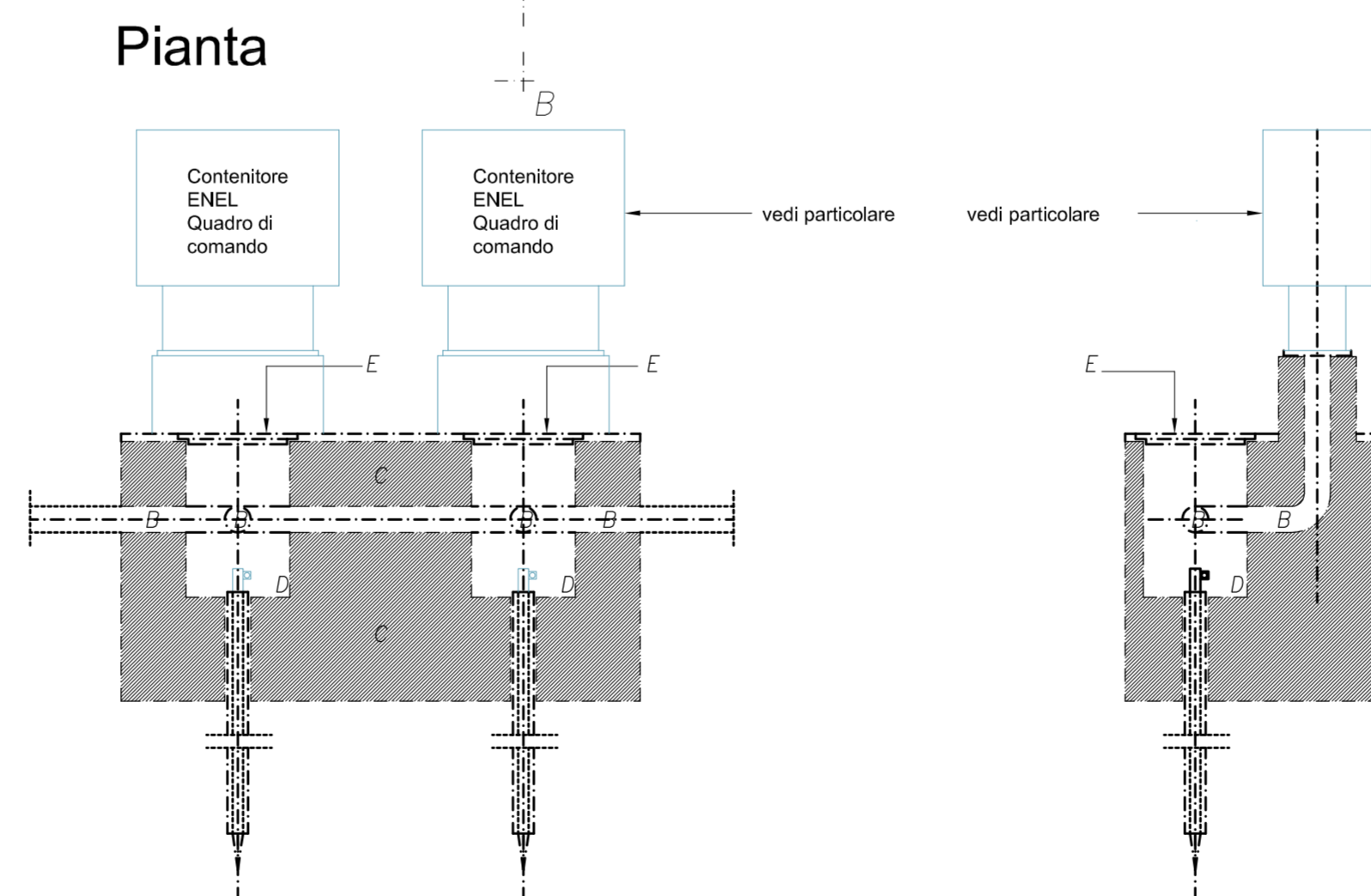
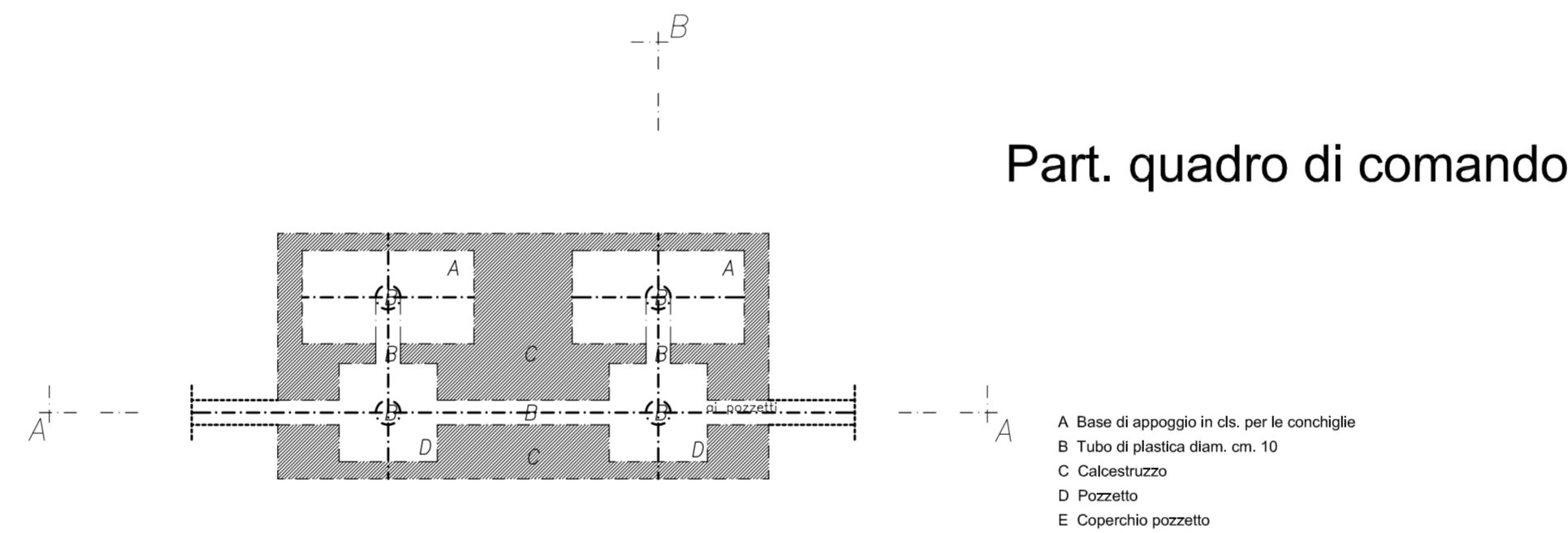
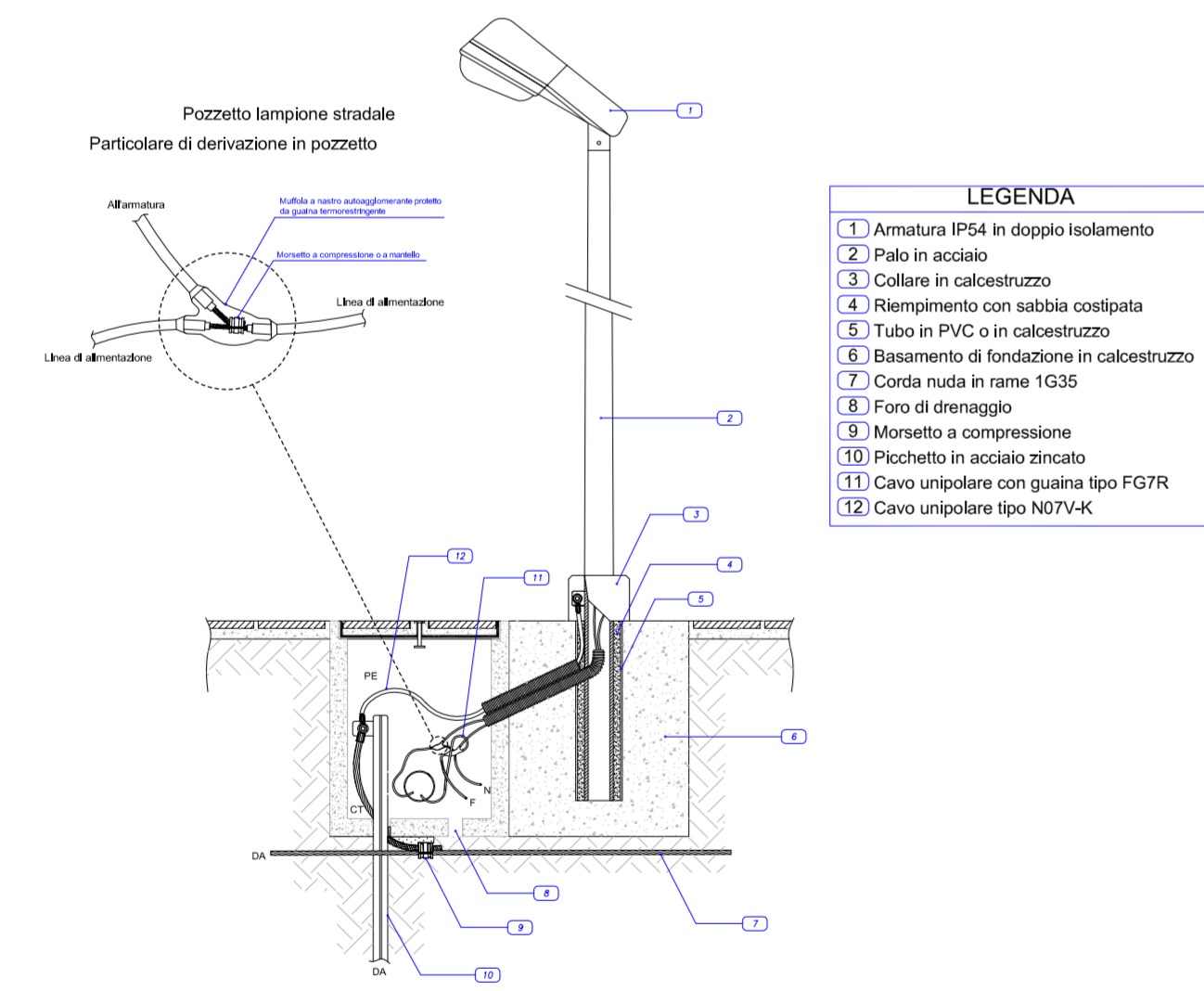
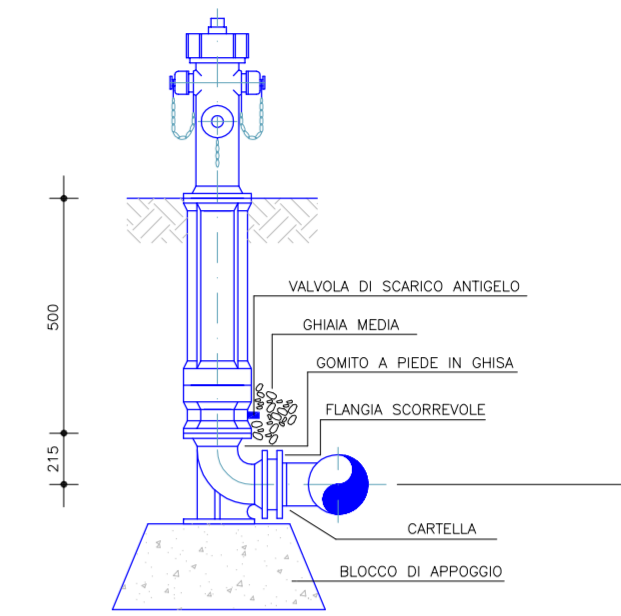
Viale Vittorio Veneto n.55 - 12030 Cavallermaggiore (CN)
Telefono 0172-381368 e_mail: tecnico@studiomggroup.it

COMUNE			
CAVALLERMAGGIORE			
LA PROPONENTE IL P.E.C.			
GEOMETAL SrlaSU			
PROGETTISTI OGNUNO PER LE PROPRIE COMPETENZE PROFESSIONALI			
Arch. Alessandra GIRAUDO - Geom. Gian Luca MILANO			
OPERA			
S.U.E. DI INIZIATIVA PRIVATA P.E.C. P2.3			
DESCRIZIONE			
PROGETTO RETE ACQUEDOTTO PUBBLICO, LINEA ELETTRICA PUBBLICA E PRIVATA, LINEA TELEFONICA - PARTICOLARI COSTRUTTIVI			
DATA	SCALA	DIS.	AGG.
Ottobre 2018		M.G.	Dicembre 2020
NOTE:			TAV. N°
FILE			7

**DERIVAZIONE DA CONDOTTA ADDUTTRICE
CON SARACINESCA D'INTERCETTAZIONE SOTTOSUOLO
PARTICOLARE ASCALARE**



**IDRANTE SOPRASUOLO
UNI 70**



codice	sigla	A	B	D	H	L	M	V	a	b	h	diam.
43/10/024/7	RP1000/FS/P1	417	664	1260	163	396	210	389	636	137	54	
43/10/034/6	RP1000/FVS/P1	417	664	1260	163	396	210	452	389	636	137	54
43/10/124/5	RP1000/FS/P1	417	664	1260	263	396	210	386	633	237	54	
43/10/134/4	RP1000A/FVS/P1	417	664	1260	263	396	210	478	386	633	237	54
43/16/024/1	RP1600/FS/P1	625	875	1466	253	571	260	594	844	214	71	
43/16/034/0	RP1600/FVS/P1	625	875	1466	253	571	260	686	594	844	214	71
43/16/124/9	RP1600A/FS/P1	625	875	1466	374	571	260	590	840	324	71	
43/16/134/8	RP1600A/FVS/P1	625	875	1466	374	571	260	684	590	840	324	71

Sezione A-A

Sezione B-B