



## ISTRUZIONI DI MONTAGGIO PADIGLIONE

IL PRESENTE MANUALE DI MONTAGGIO INTENDE FORNIRE DELLE INDICAZIONI DI MASSIMA PER IL MONTAGGIO DELLE STRUTTURE PRODOTTE DALLA ALPI SRL. LE DIMENSIONI E GLI ELEMENTI INDICATI POSSONO DIFFERIRE A SECONDA DELLE STRUTTURE UTILIZZATE. OGNI INSTALLAZIONE PUO' VARIARE A SECONDA DELLE CONDIZIONI DEL SITO DI POSA ( TERRENO, FISSAGGI, ESPOSIZIONI, PENDENZE ETC...). LA RESPONSABILITA' DELLA POSA IN OPERA RIMANE SEMPRE ESCLUSIVAMENTE A CARICO DEGLI OPERATORI COINVOLTI, I QUALI DEVONO AVERE ADEGUATE CAPACITA' TECNICHE E METTERE IN ATTO TUTTE LE INDICAZIONI RIGUARDANTI LA SICUREZZA SUL LAVORO.

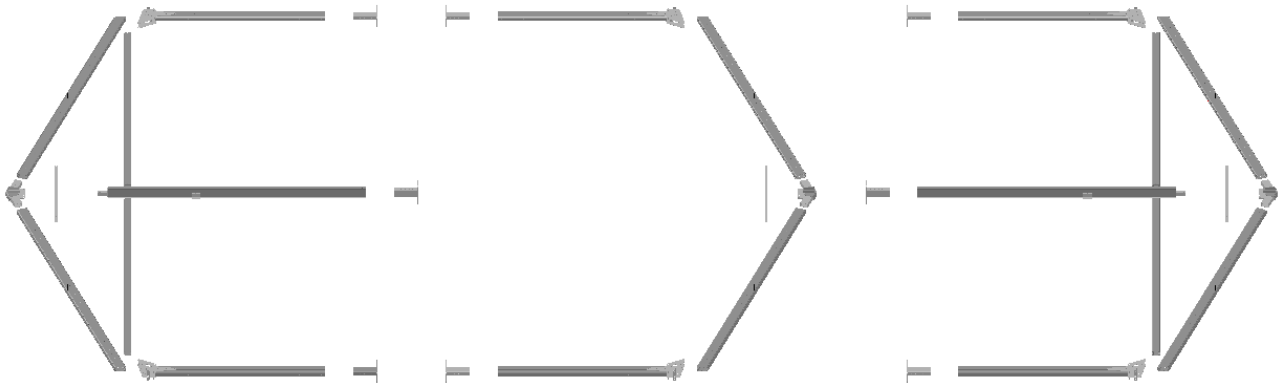


Certificato n° 1250/SGQ  
Norma ISO 9001:2008

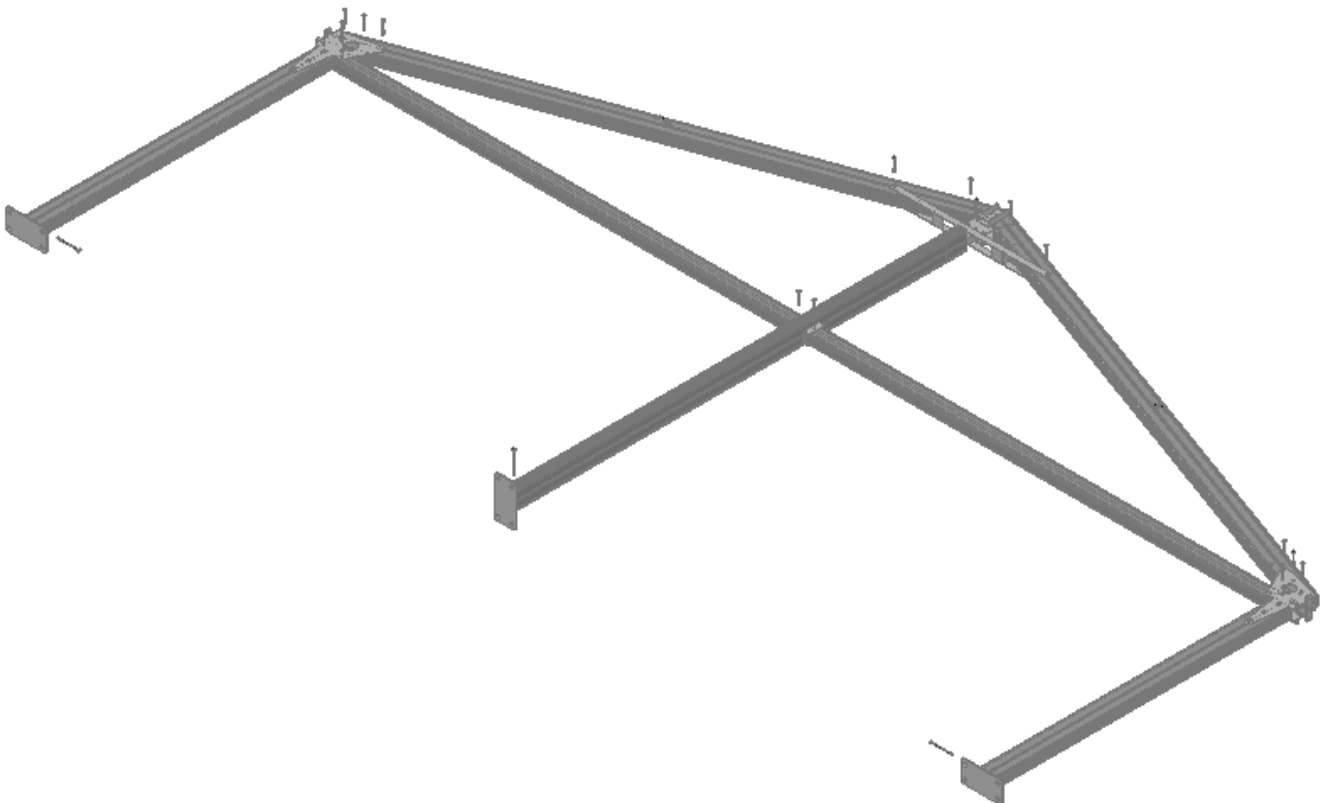
**ALPI S.r.l.** Uffici e Magazzini: Via Milano, 7 – 20068 Peschiera Borromeo (Mi)  
Tel.02.982.403.32 Fax 02.98240452 Mail: [info@tensotend.it](mailto:info@tensotend.it) [www.tensotend.it](http://www.tensotend.it)  
C.F.e P.I.06458350961-Rea Mi1894198 Sede Leg.:Via Milano,7–Peschiera Borromeo (MI)

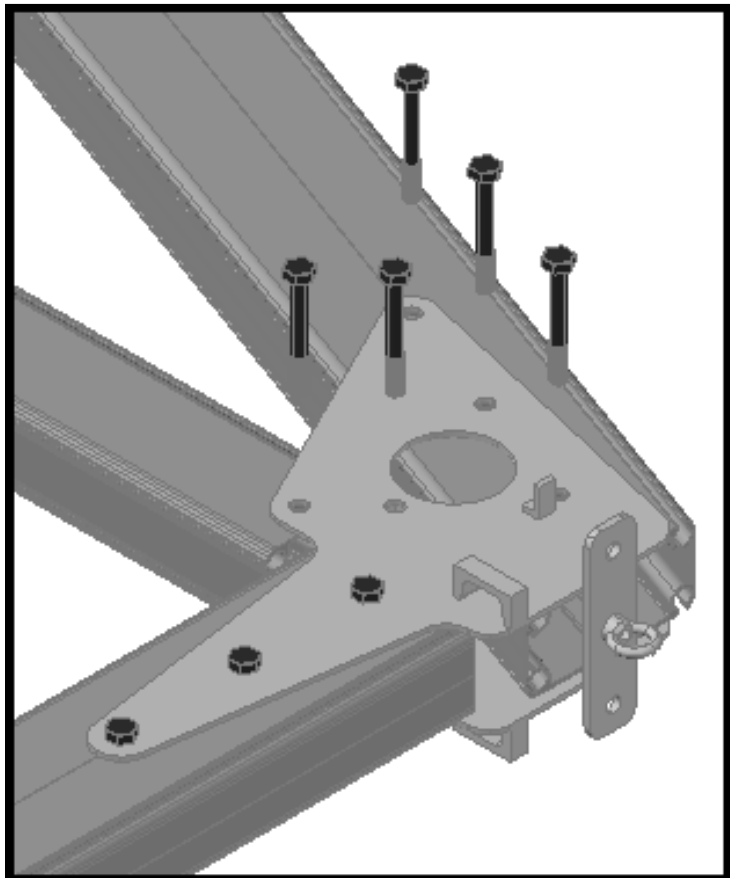


Posizionare a terra gli elementi nel luogo dove andrà montata la struttura.

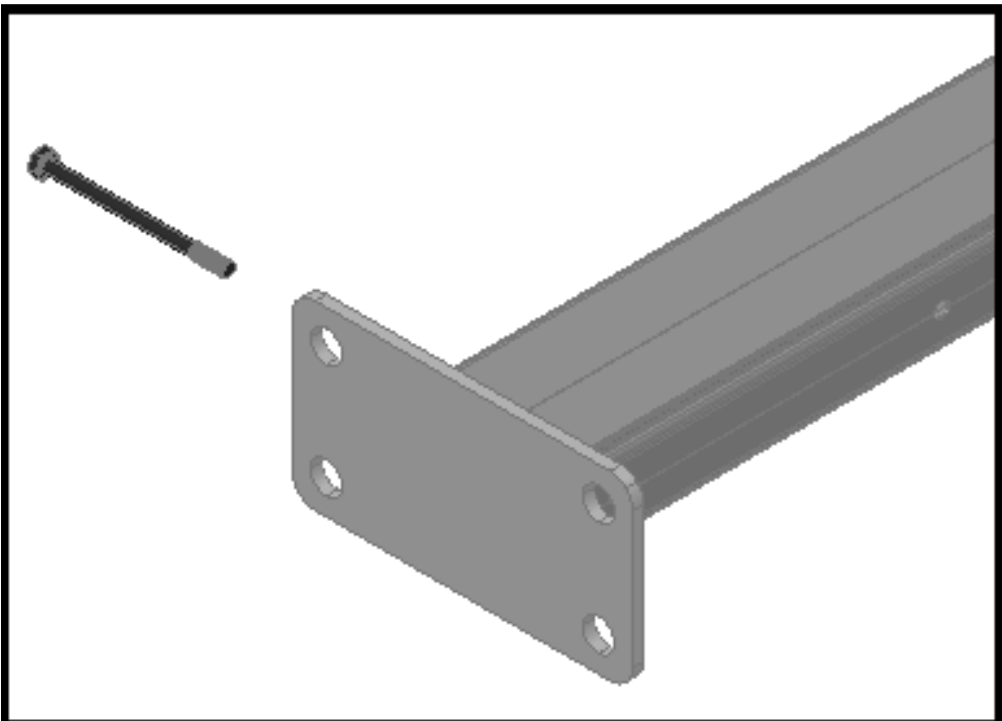


Assemblare a terra gli elementi costruttivi delle capriate.





IMBULLONARE LE  
FLANGE

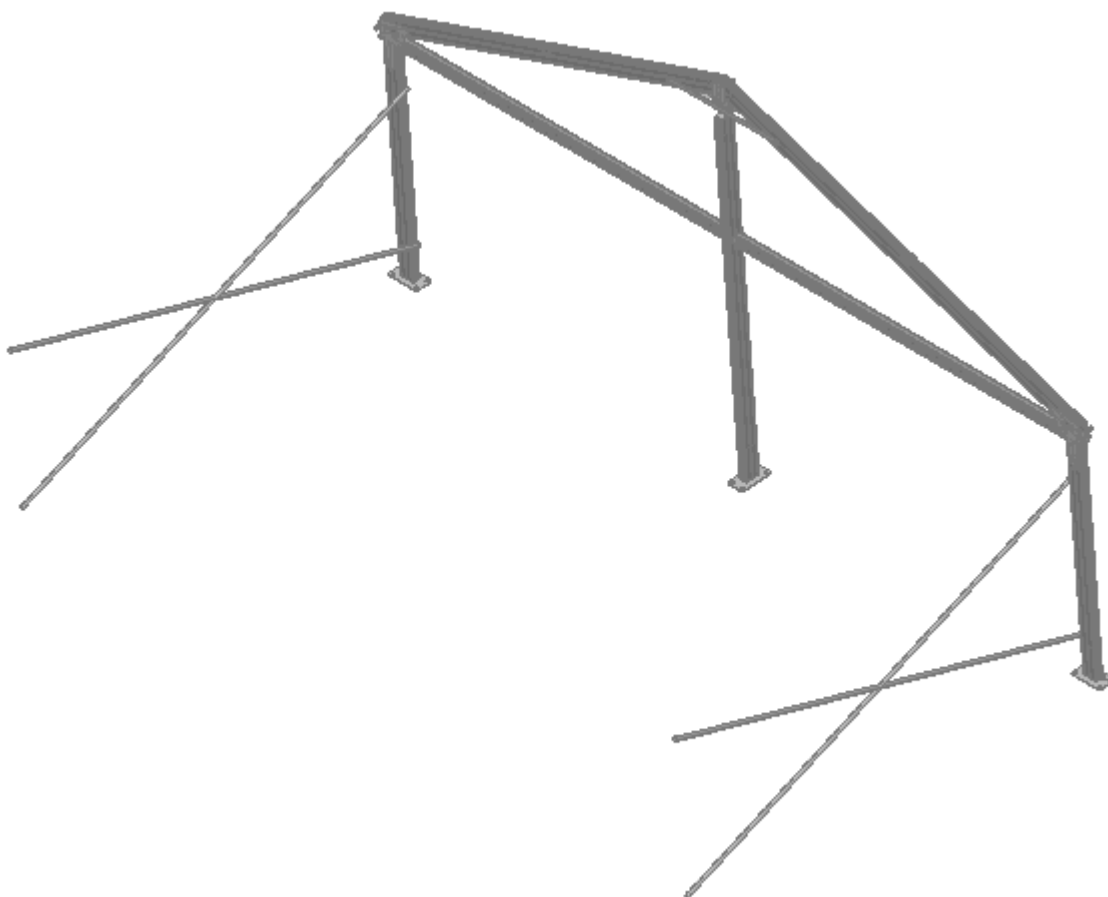


IMBULLONARE  
I PIEDINI





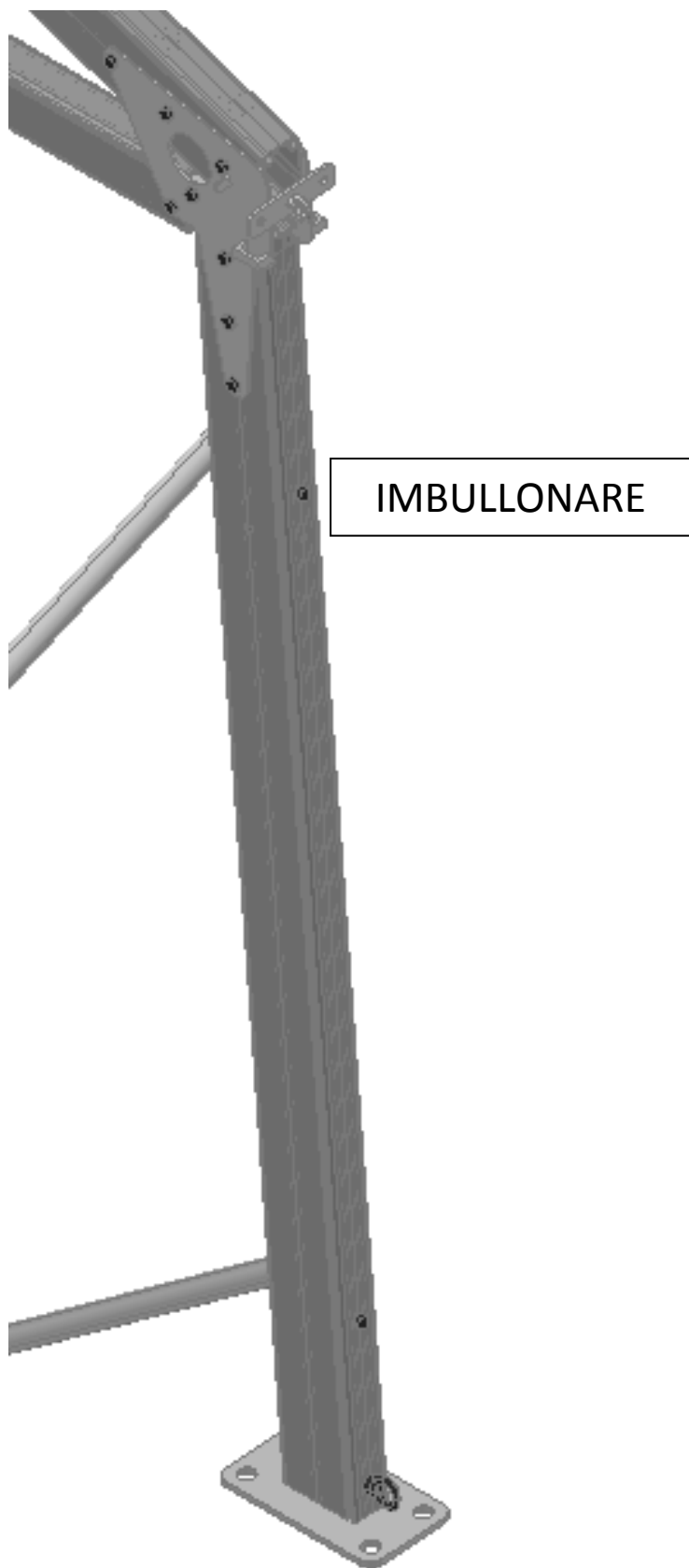
Dopo aver assemblato la prima capriata, posizionarla verticalmente appoggiandola alle controventature ad "X" imbullonate alla gamba.



Certificato n° 1250/SGQ  
Norma ISO 9001:2008

**ALPI S.r.l.** Uffici e Magazzini: Via Milano, 7 – 20068 Peschiera Borromeo (Mi)  
Tel.02.982.403.32 Fax 02.98240452 Mail: [info@tensotend.it](mailto:info@tensotend.it) [www.tensotend.it](http://www.tensotend.it)  
C.F.e P.I.06458350961-Rea Mi1894198 Sede Leg.:Via Milano,7–Peschiera Borromeo (MI)



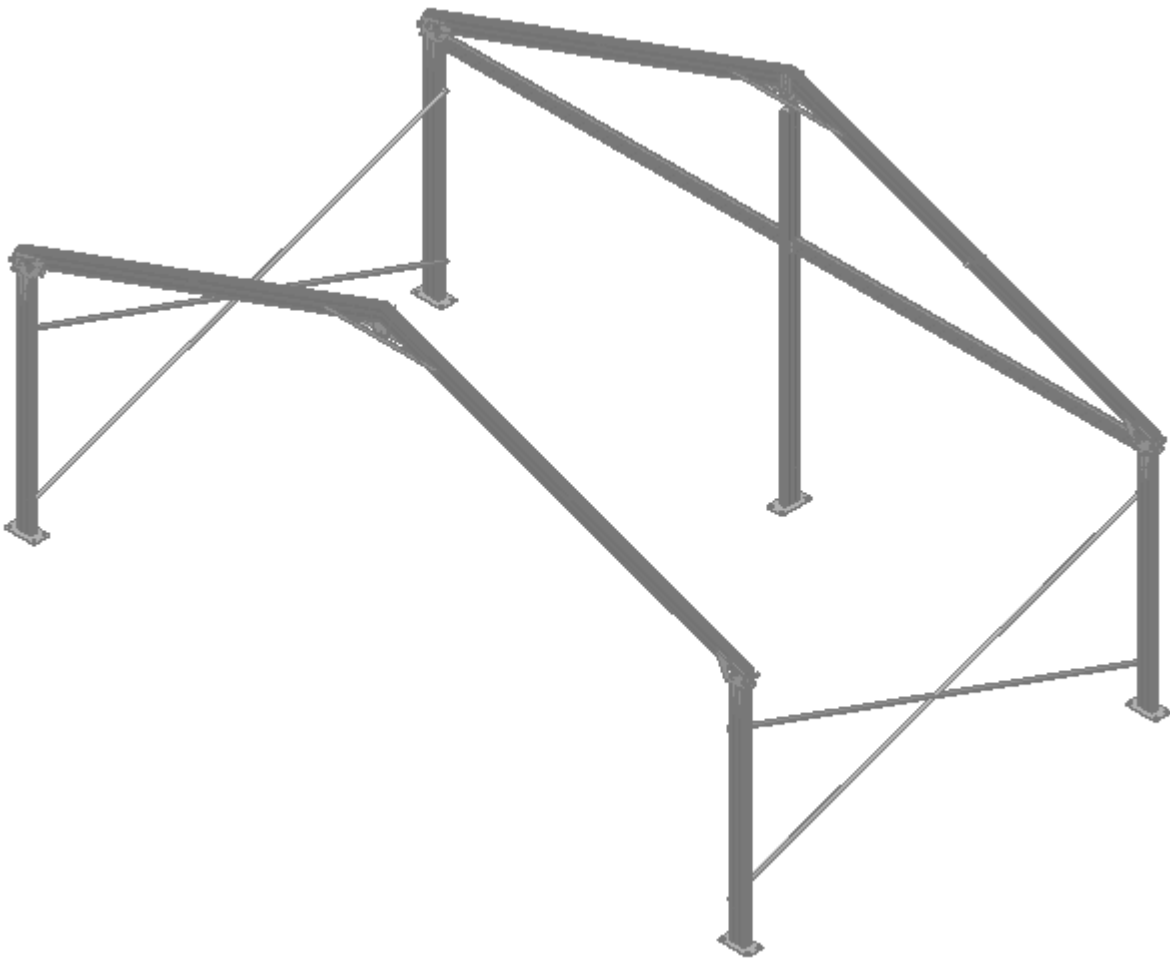


Certificato n° 1250/SGQ  
Norma ISO 9001:2008

**ALPI S.r.l.** Uffici e Magazzini: Via Milano, 7 – 20068 Peschiera Borromeo (Mi)  
Tel.02.982.403.32 Fax 02.98240452 Mail: info@tensotend.it www.tensotend.it  
C.F.e P.I.06458350961-Rea Mi1894198 Sede Leg.:Via Milano,7–Peschiera Borromeo (MI)

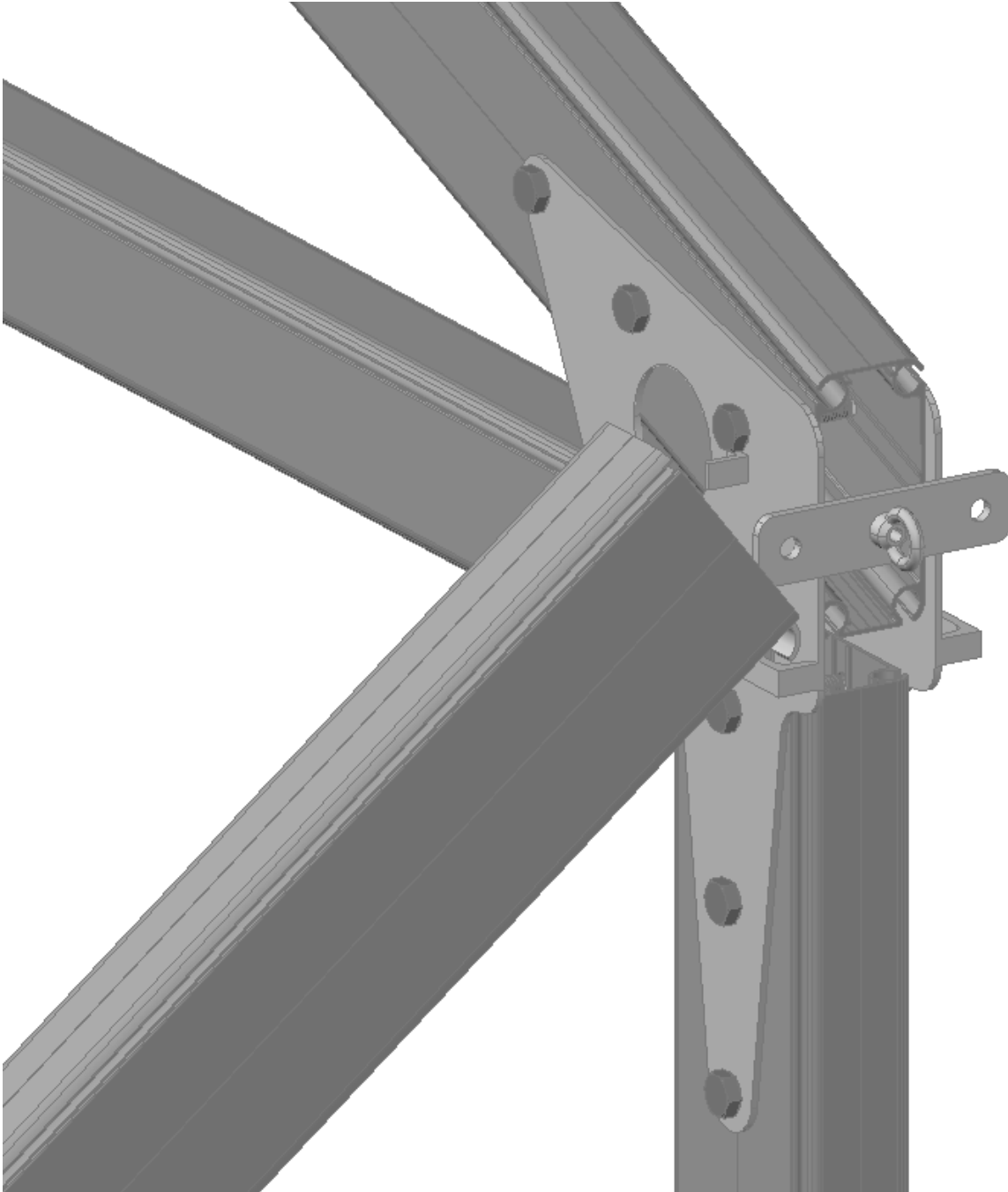


Alzare ed accostare la seconda capriata alla prima ed agganciarla mediante i controventi ad "X"





Successivamente posizionare negli appositi incastri dei giunti gli arcarecci di bordo/colmo e nelle staffette delle capriate gli arcarecci intermedi. Il numero degli arcarecci varia a seconda della luce della capriata.

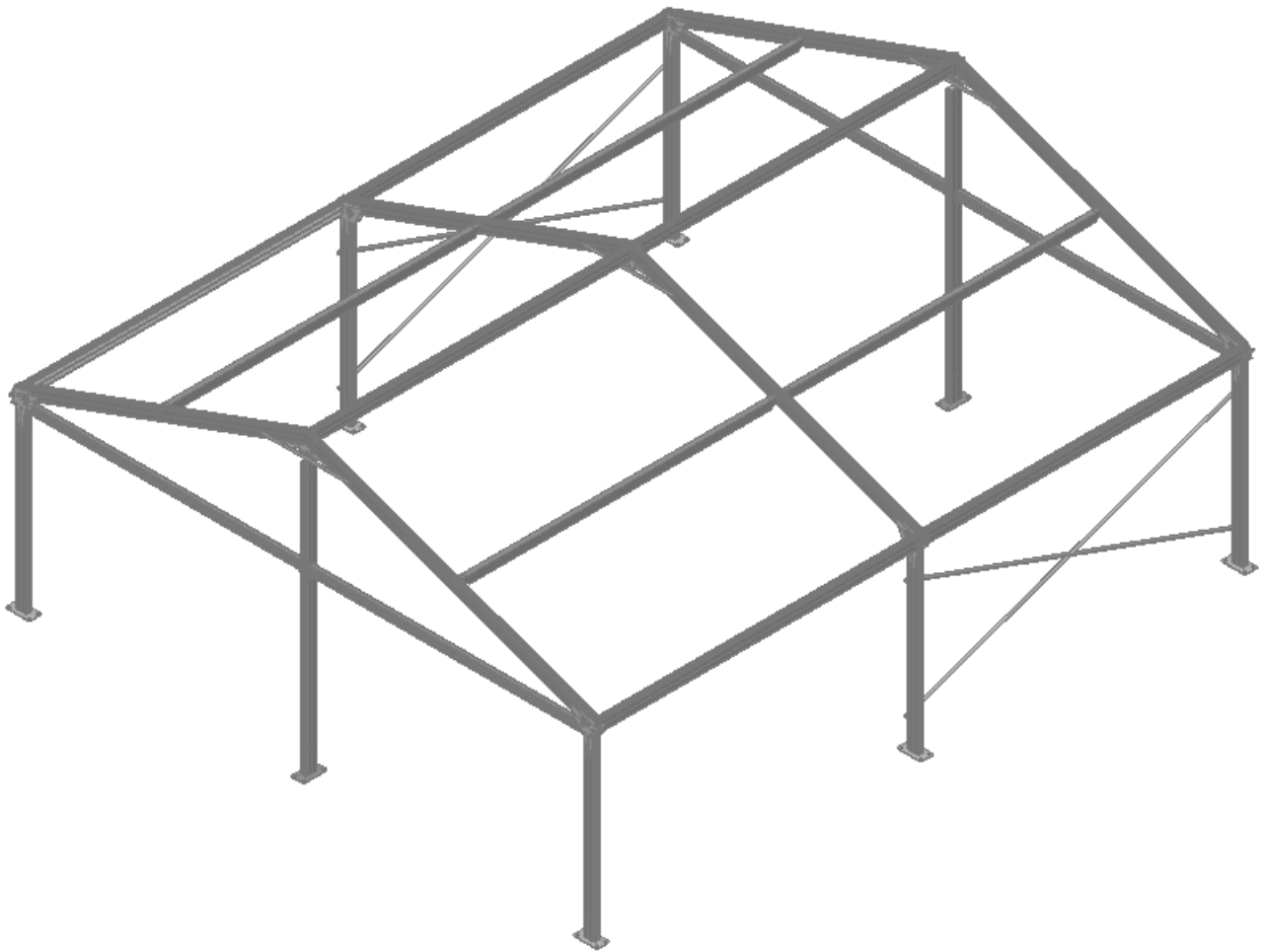


Certificato n° 1250/SGQ  
Norma ISO 9001:2008

**ALPI S.r.l.** Uffici e Magazzini: Via Milano, 7 – 20068 Peschiera Borromeo (Mi)  
Tel.02.982.403.32 Fax 02.98240452 Mail: [info@tensotend.it](mailto:info@tensotend.it) [www.tensotend.it](http://www.tensotend.it)  
C.F.e P.I.06458350961-Rea Mi1894198 Sede Leg.:Via Milano,7–Peschiera Borromeo (MI)



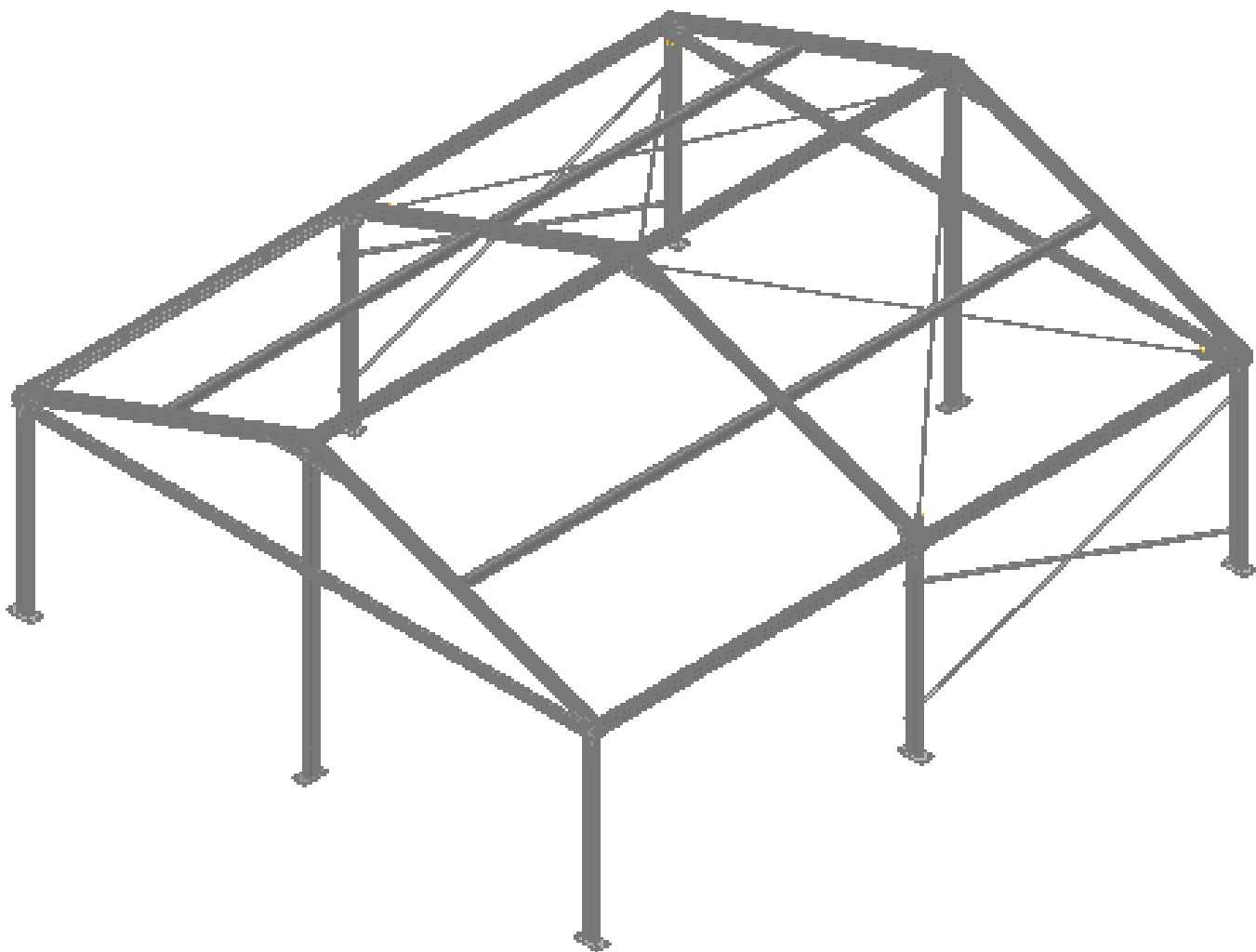
Scheletro assemblato

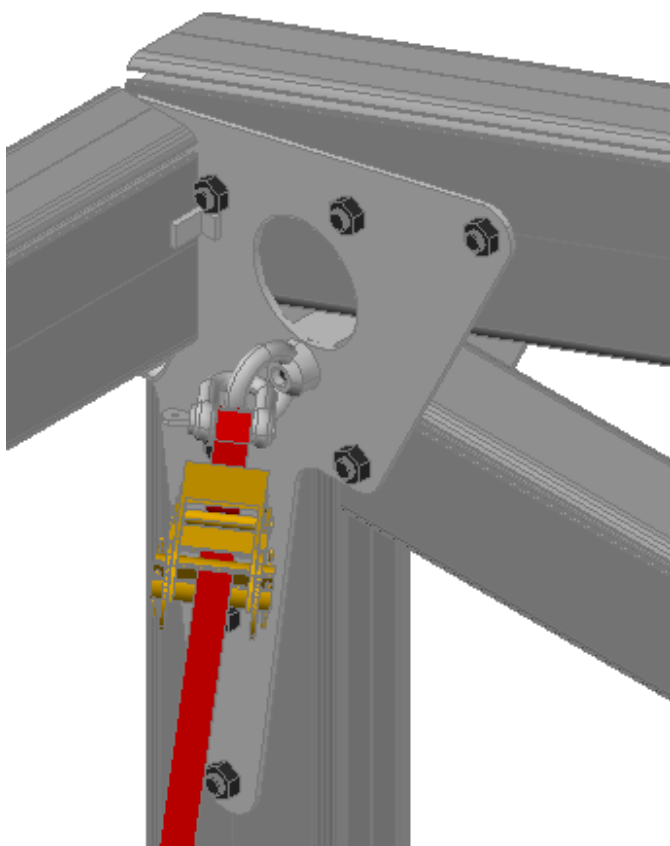
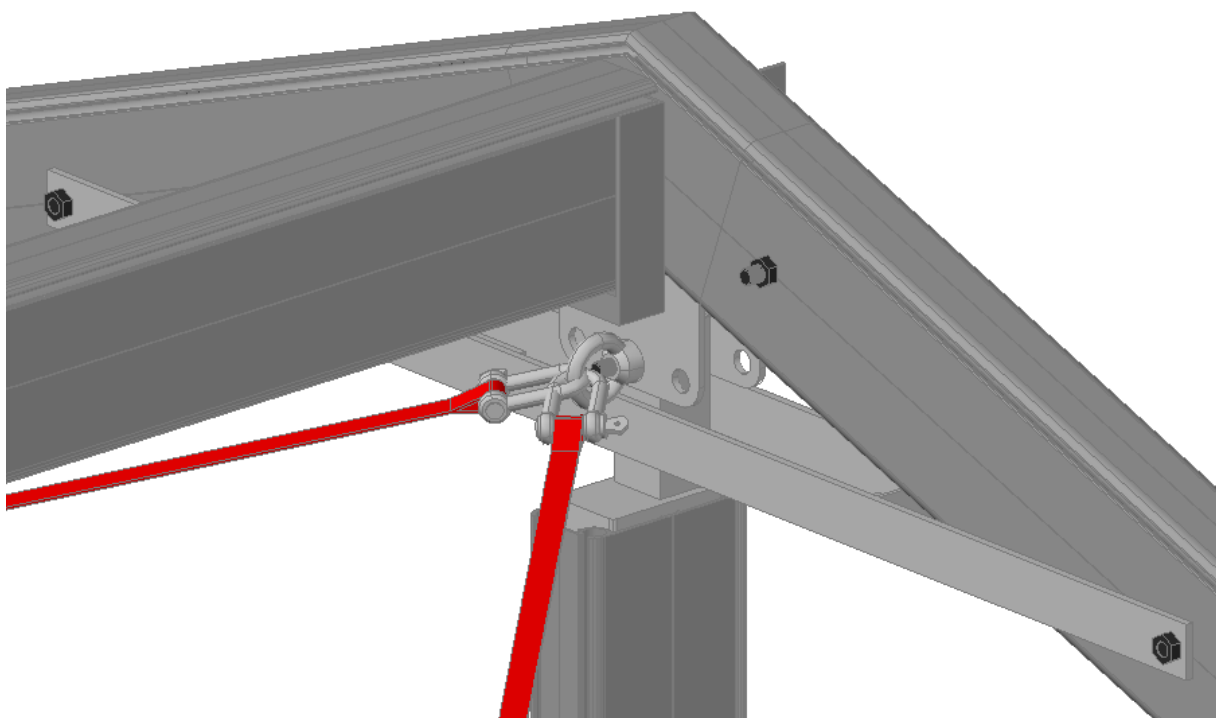




Montare le controventature di falda (se previste) negli appositi ganci posizionati sul colmo e sulla gamba. Le tipologie utilizzate possono essere cavi in acciaio o cinghie.

Attendere prima di tendere i controventi la messa in squadra della struttura ed il posizionamento dei teli tetto. Una volta montata e posizionata la struttura, allineare con cura tutti i piedi lungo un' unica retta posizionando un filo tra il primo e l'ultimo piede. Fissare al suolo con picchetti, tasselli o plinti, a seconda della configurazione.



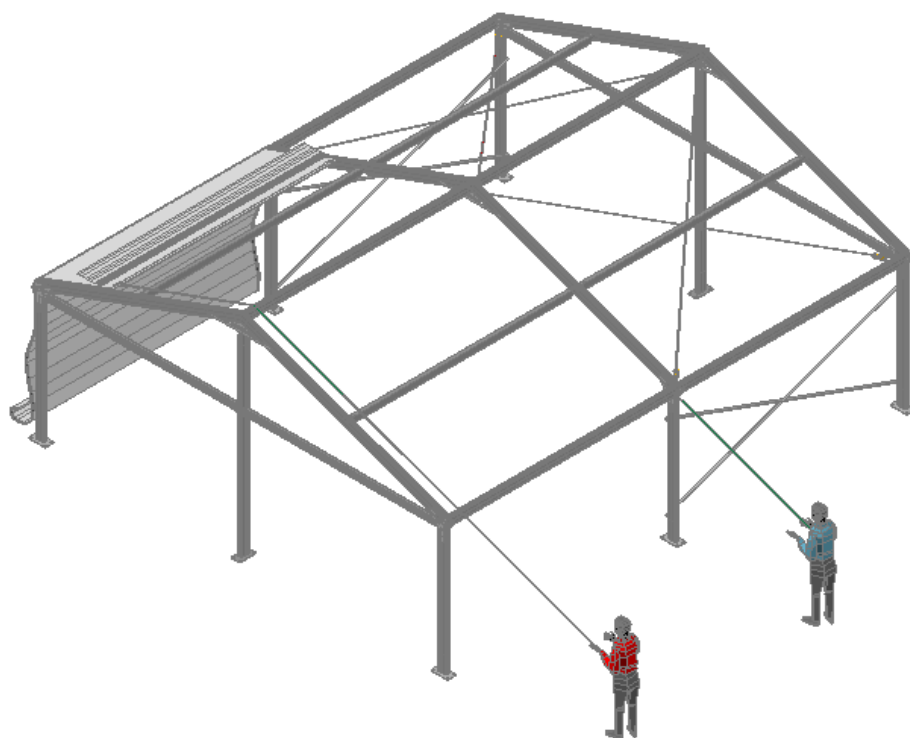
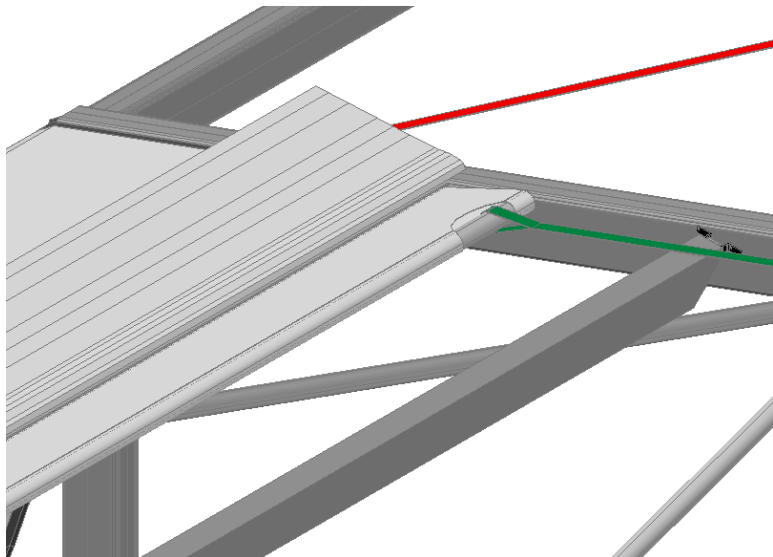


Certificato n° 1250/SGQ  
Norma ISO 9001:2008

**ALPI S.r.l.** Uffici e Magazzini: Via Milano, 7 – 20068 Peschiera Borromeo (Mi)  
Tel.02.982.403.32 Fax 02.98240452 Mail: info@tensotend.it www.tensotend.it  
C.F.e P.I.06458350961-Rea Mi1894198 Sede Leg.:Via Milano,7–Peschiera Borromeo (MI)

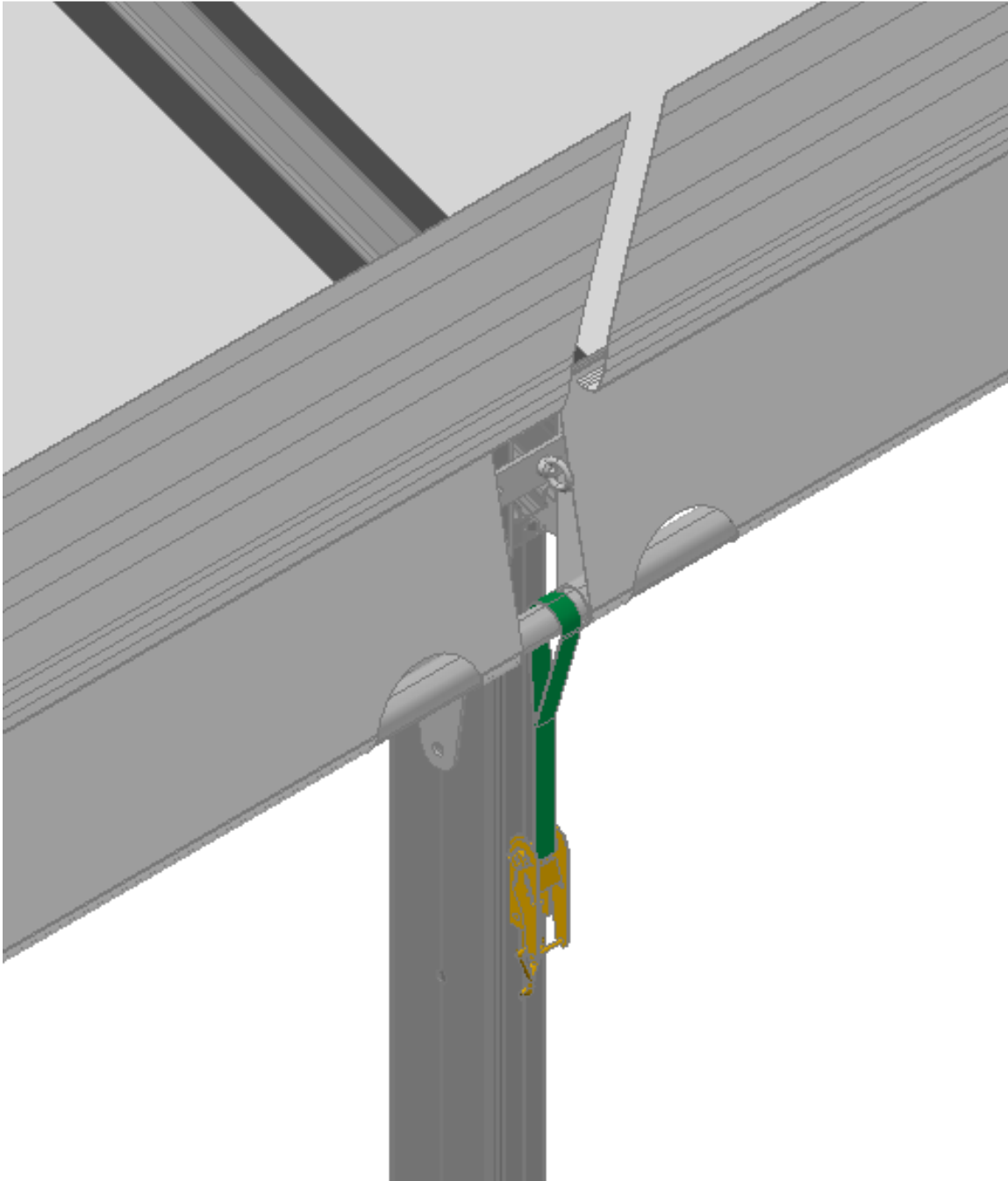


Introdurre un tubo di tensionamento teli nella tasca del telo ed issarlo tirando il tubo da un lato all' altro della struttura facendo scorrere i teli nelle apposite canaline.





Per tensionare il telo inserire i tubi nelle apposite tasche, inserire l'innesto di congiunzione, la cinghia tessile e mettere in tensione azionando i cricchetti



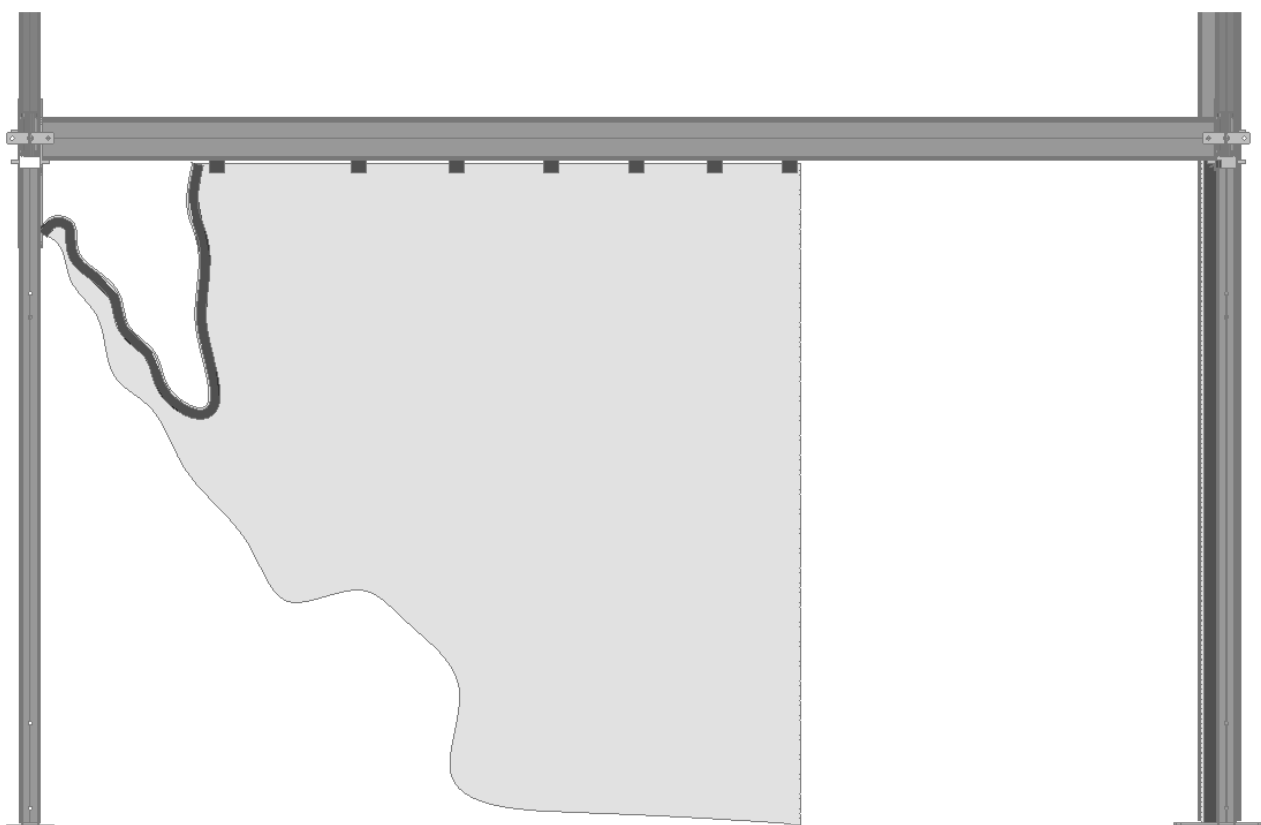
Certificato n° 1250/SGQ  
Norma ISO 9001:2008

**ALPI S.r.l.** Uffici e Magazzini: Via Milano, 7 – 20068 Peschiera Borromeo (Mi)  
Tel.02.982.403.32 Fax 02.98240452 Mail: info@tensotend.it www.tensotend.it  
C.F.e P.I.06458350961-Rea Mi1894198 Sede Leg.:Via Milano,7–Peschiera Borromeo (MI)





I teli laterali vengono fissati agli arcarecci di bordo facendo scorrere i nottolini nelle apposite canaline orizzontali, e i lati degli stessi vanno inseriti nelle canaline delle gambe. Un lato rimarrà fisso mentre l'altro lato rimarrà apribile con cerniera lampo.



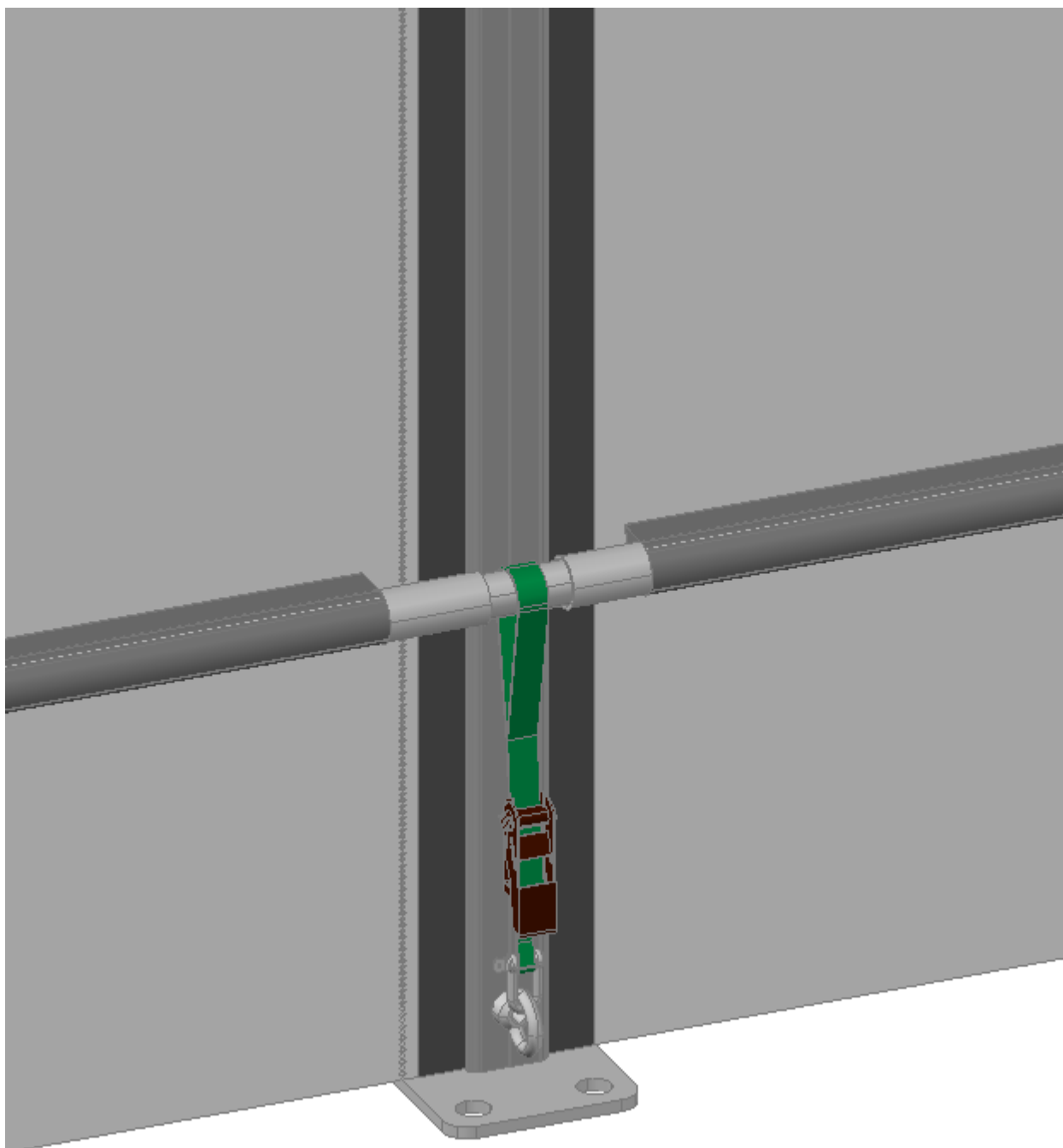
Certificato n° 1250/SGQ  
Norma ISO 9001:2008

**ALPI S.r.l.** Uffici e Magazzini: Via Milano, 7 – 20068 Peschiera Borromeo (Mi)  
Tel.02.982.403.32 Fax 02.98240452 Mail: info@tensotend.it www.tensotend.it  
C.F.e P.I.06458350961-Rea Mi1894198 Sede Leg.:Via Milano,7–Peschiera Borromeo (MI)





Se previsto, per tensionare i teli laterali inserire i tubi tondi nelle apposite tasche, inserire l'innesto di congiunzione la cinghia tessile e mettere in tensione azionando i cricchetti



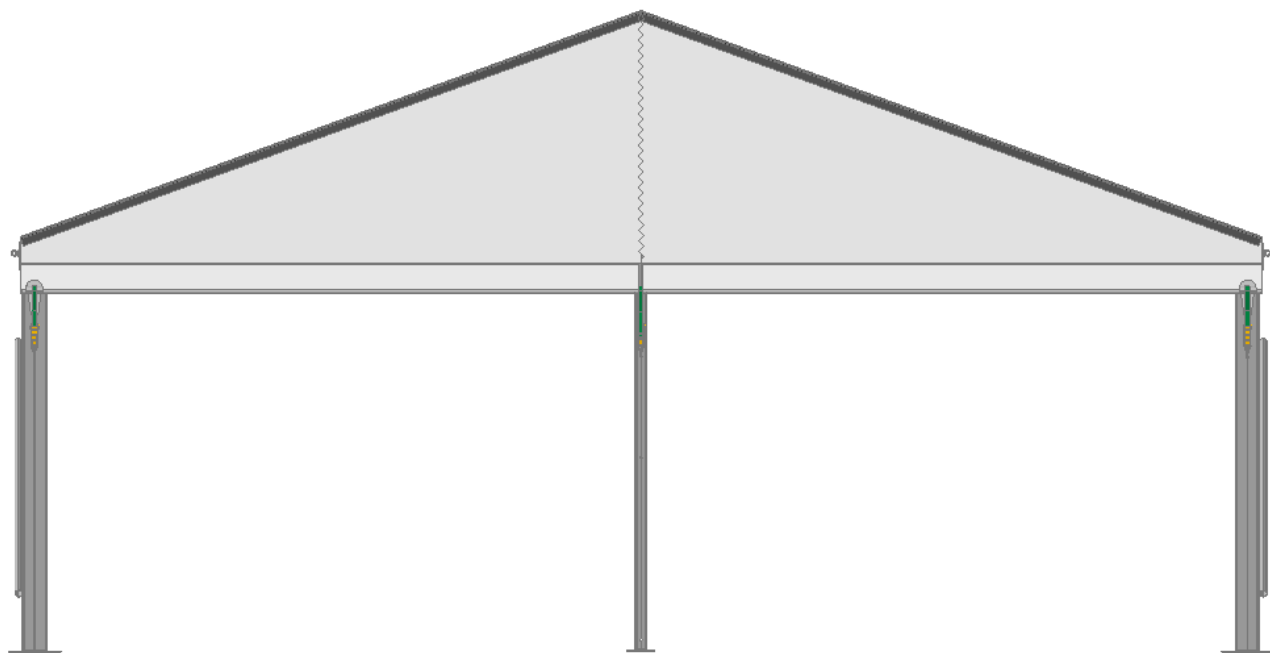
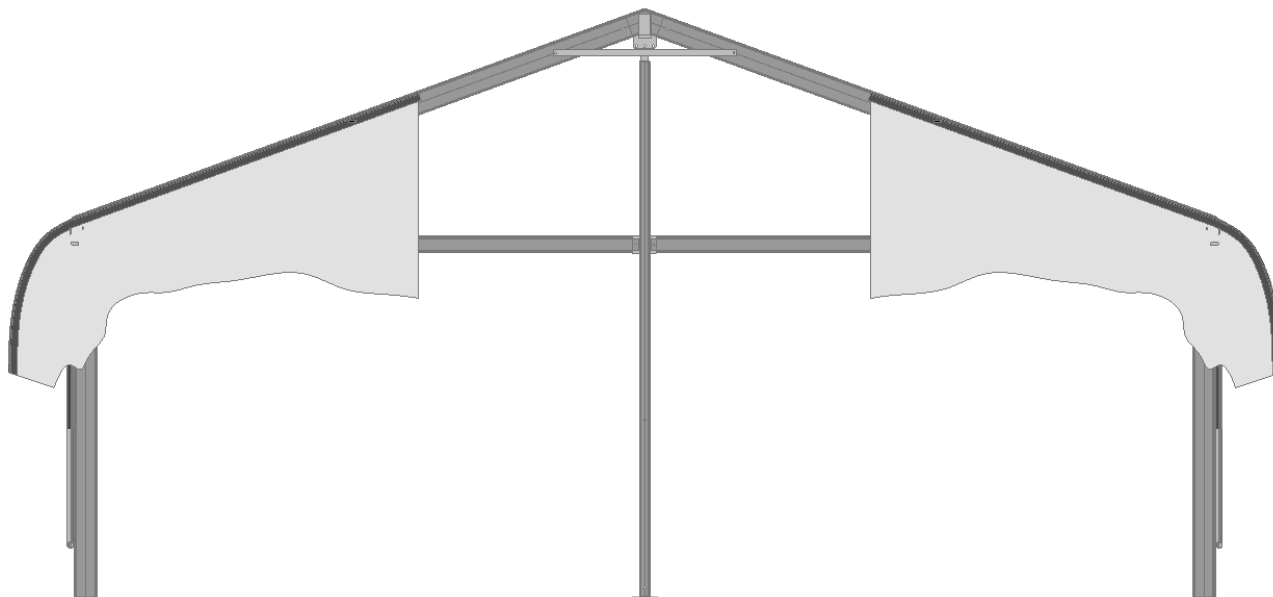
Certificato n° 1250/SGQ  
Norma ISO 9001:2008

**ALPI S.r.l.** Uffici e Magazzini: Via Milano, 7 – 20068 Peschiera Borromeo (Mi)  
Tel.02.982.403.32 Fax 02.98240452 Mail: [info@tensotend.it](mailto:info@tensotend.it) [www.tensotend.it](http://www.tensotend.it)  
C.F.e P.I.06458350961-Rea Mi1894198 Sede Leg.:Via Milano,7–Peschiera Borromeo (MI)





I teli triangolari delle testate vengono fatti scorrere separati nelle apposite canaline e vengono uniti tra di loro, una volta posizionati, tramite cerniera lampo.

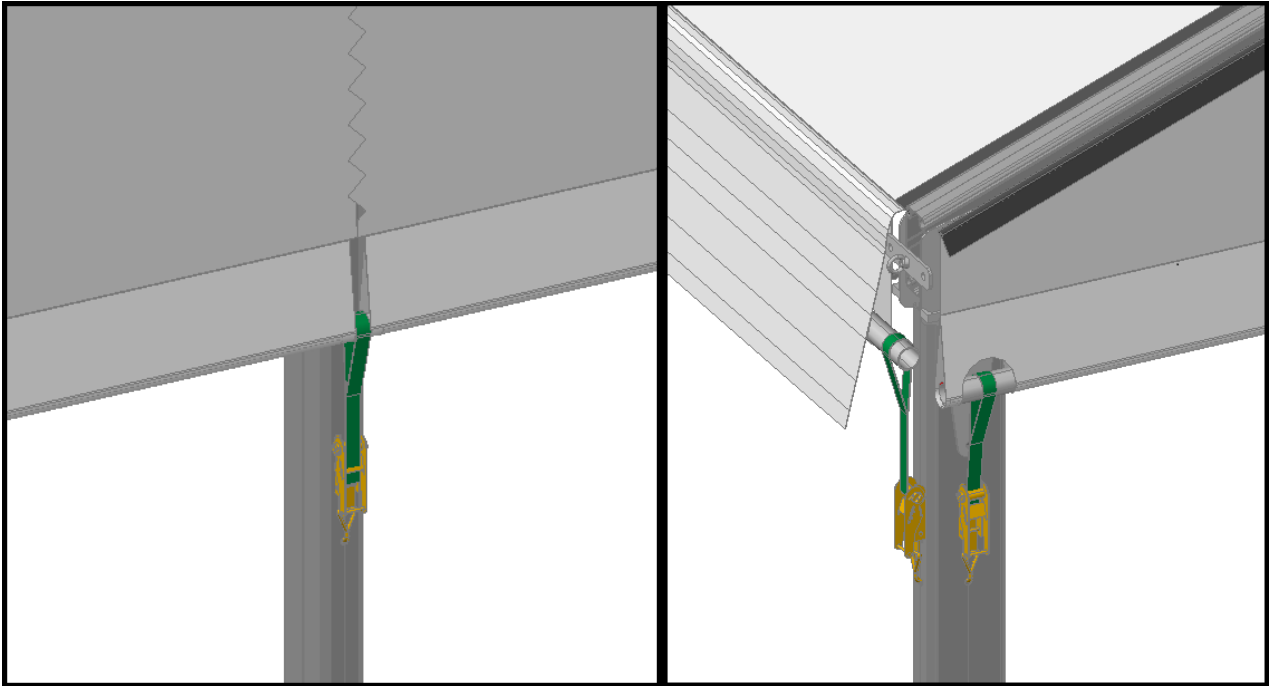


Certificato n° 1250/SGQ  
Norma ISO 9001:2008

**ALPI S.r.l.** Uffici e Magazzini: Via Milano, 7 – 20068 Peschiera Borromeo (Mi)  
Tel.02.982.403.32 Fax 02.98240452 Mail: info@tensotend.it www.tensotend.it  
C.F.e P.I.06458350961-Rea Mi1894198 Sede Leg.:Via Milano,7–Peschiera Borromeo (MI)



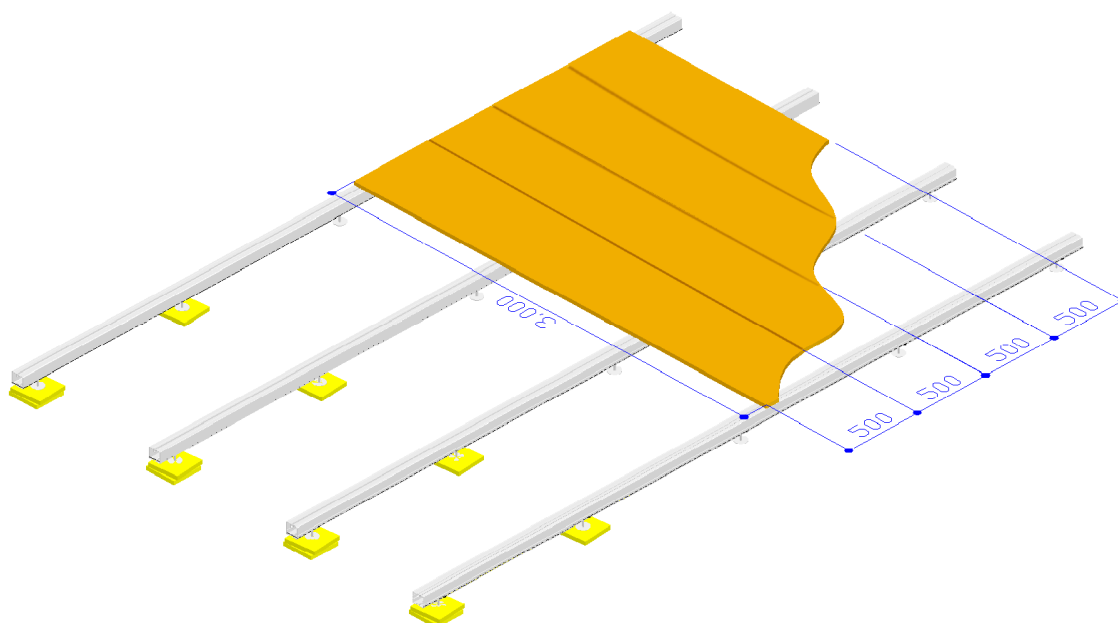
Per tensionare i teli triangolari delle testate procedere come per i teli tetto.





In caso di eventuale pedana procedere come segue :

1. Posizionare i listoni inferiori secondo lo schema nel numero di 4 per ogni pannello (i pannelli solitamente utilizzati sono di dimensioni 500x3000x27). Il passo dei listoni risulterà indicativamente mm. 970. Regolare i piedini al fine di avere i listoni in bolla , se necessario e in caso di terreno cedevole posizionare sotto ai piedini degli stocchi in legno.
2. Appoggiare le assi fornite ai listoni secondo lo schema previsto
3. Fissare le assi con viti auto foranti in dotazione. Verificare che le teste della viti non sporgano dal piano di calpestio.
4. Ogni 15/20 metri prevedere un giunto di dilatazione lasciando qualche mm. di aria tra le assi.
5. Se previsto posizionare eventuali scivoli
6. Se previsto procedere con la posa dello zoccolo perimetrale
7. Se previsto procedere con la posa di angolare in alluminio.





## SMONTAGGIO

Per le fasi di smontaggio seguire la sequenza a ritroso.

## STOCCAGGIO E MANUTENZIONE

Una volta smontata si raccomanda di stoccare la struttura in ambiente idoneo al riparo da polvere e umidità. I teli vanno lavati con appositi prodotti per PVC asciugati e vanno riposti piegati evitando di sovrapporre pesi. In caso si evidenzino rotture o strappi si raccomanda la immediata sostituzione o riparazione. La struttura portante in alluminio e acciaio va controllata periodicamente, ogni pezzo usurato, rovinato, abraso va sostituito. In caso di montaggi in ambienti particolarmente aggressivi, (ad esempio in vicinanza del mare) verificare spesso l'insorgenza di problematiche dovute a corrosione o ossidazione delle parti e sostituire immediatamente gli elementi rovinati.

Per ogni ulteriore chiarimento vi preghiamo di contattarci al seguente indirizzo di posta elettronica: [info@tensotend.it](mailto:info@tensotend.it)



Certificato n° 1250/SGQ  
Norma ISO 9001:2008

**ALPI S.r.l.** Uffici e Magazzini: Via Milano, 7 – 20068 Peschiera Borromeo (Mi)  
Tel.02.982.403.32 Fax 02.98240452 Mail: [info@tensotend.it](mailto:info@tensotend.it) [www.tensotend.it](http://www.tensotend.it)  
C.F.e P.I.06458350961-Rea Mi1894198 Sede Leg.:Via Milano,7–Peschiera Borromeo (MI)

