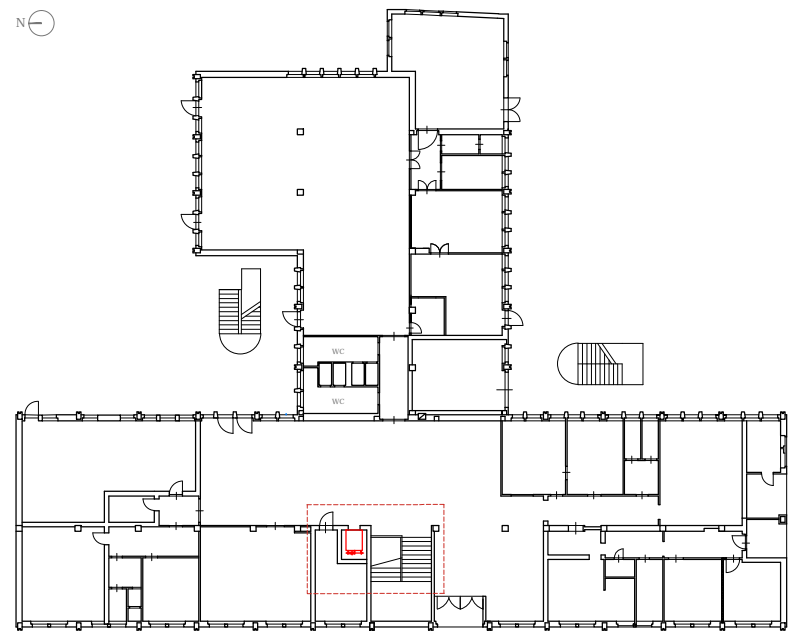
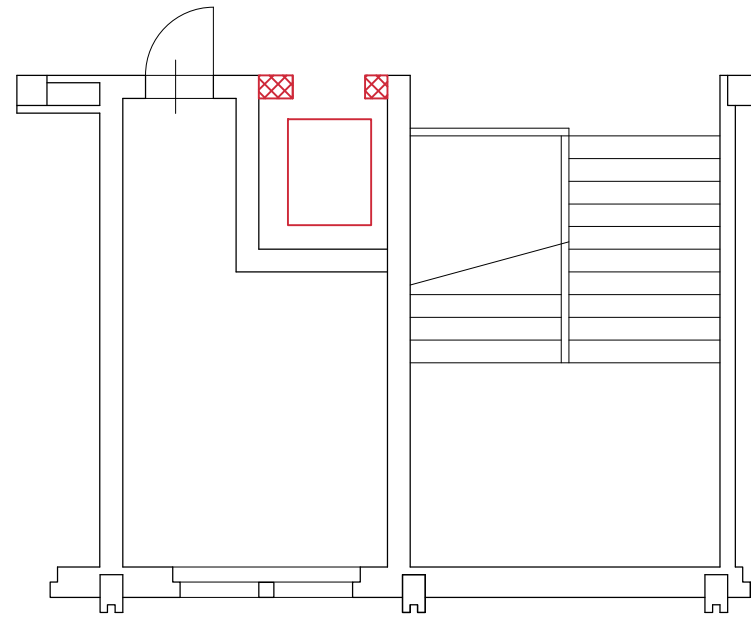
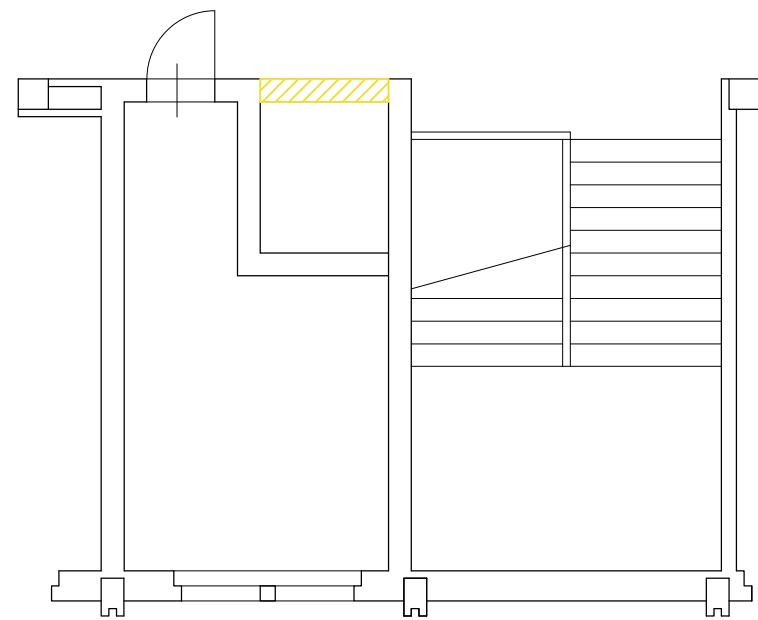




Keyplan



Demolizioni e nuove costruzioni



LEGENDA

-  Demolizione
-  Nuova costruzione



COMUNE DI CAVALLERMAGGIORE

(CN)

RIFACIMENTO SERVIZI IGIENICI ED
INSTALLAZIONE DELL'ASCENSORE

Gennaio
2018

RESPONSABILE PROCEDIMENTO Arch. Giorgio Alasia

PROGETTISTI

SETTANTA7 STUDIO ASSOCIATO

Arch. D. Rangone

Arch. E. Rionda



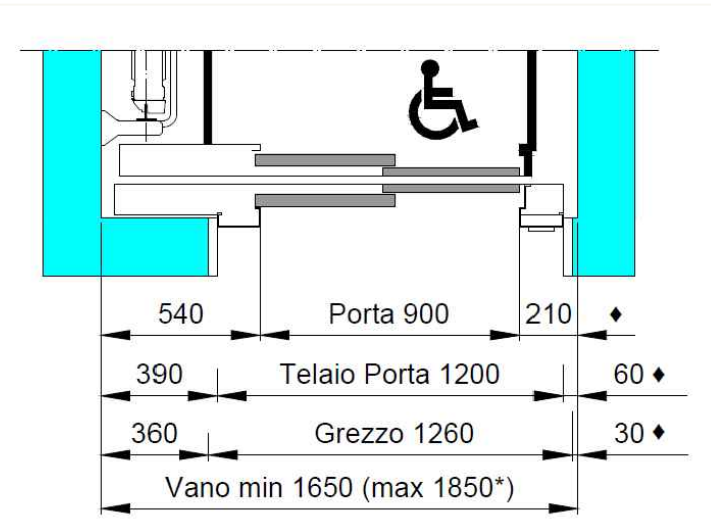
PROGETTO ESECUTIVO

INSTALLAZIONE DELL'ASCENSORE

CAV_E_Arch
004

L'installazione dell'ascensore è prevista nel vano corsa in calcestruzzo armato già esistente, prevedendo un' opportuna apertura nella parete per il posizionamento ed il successivo accesso allo stesso.

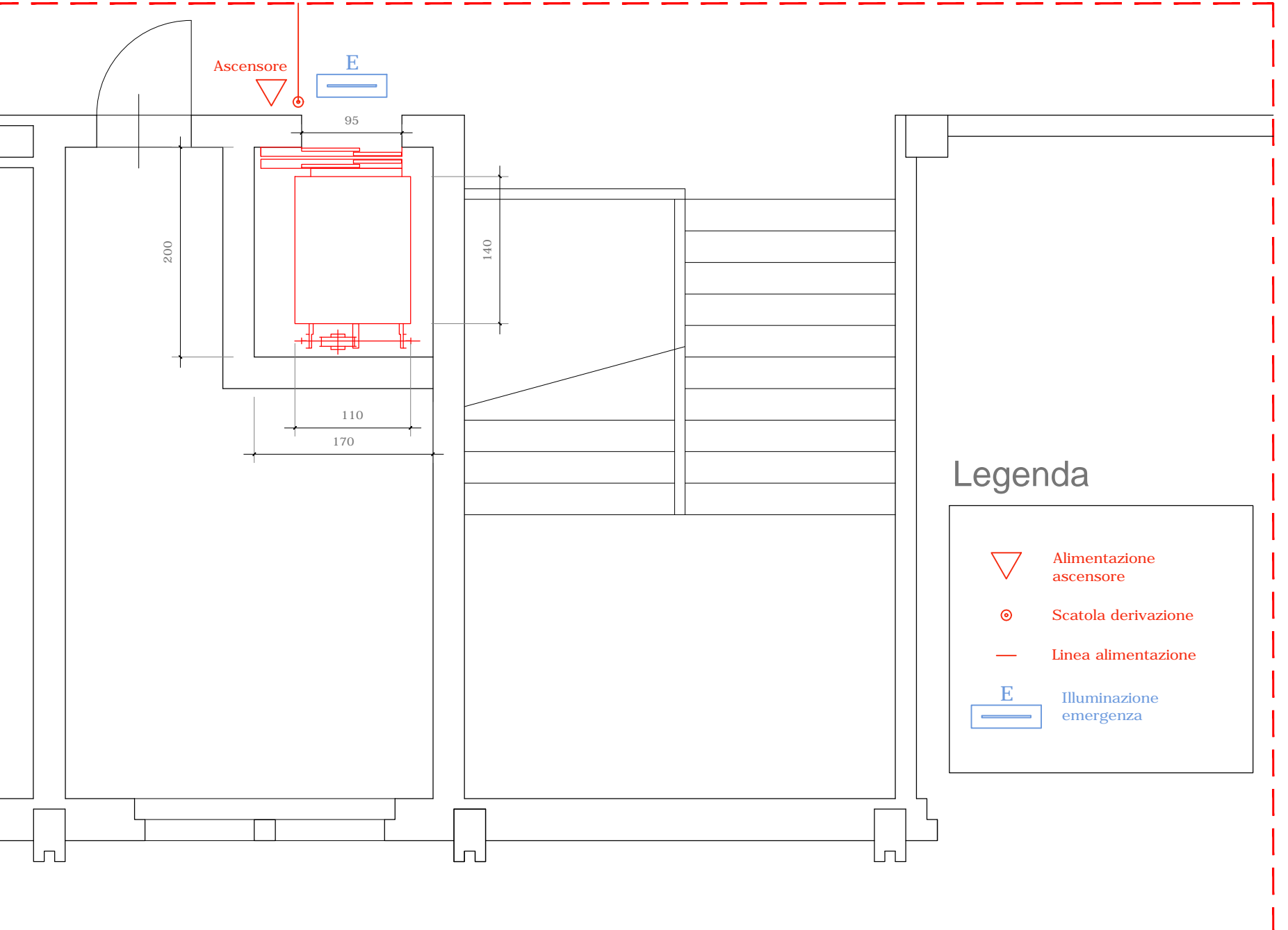
L'ascensore, ad azionamento elettrico, avrà una capienza di 8 persone (630 kg), svolgerà la corsa su tre fermate (p.t., p.1. e p.2), con ingresso e sbarco sullo spazio connettivo prospiciente la scala esistente. Avrà velocità di risalita pari a 1m/s e meccanismo Gearless a magneti permanenti con traferro radiale montato sulle guide.



L'installazione del nuovo ascensore consentirà l'abbattimento delle barriere architettoniche attualmente esistenti rendendo accessibile anche ai portatori di disabilità motorie l'intero complesso scolastico.

NOTA BENE - ACCORGIMENTI GENERALI IN FASE DI ESECUZIONE

- E' OBBLIGO DELL'APPALTATORE VERIFICARE PREVENTIVAMENTE IN LOCO TUTTE LE QUOTE RIPORTATE NEGLI ELABORATI GRAFICI DI PROGETTO IN FASE DI CANTIERE.



Legenda

-  Alimentazione ascensore
-  Scatola derivazione
-  Linea alimentazione
-  Illuminazione emergenza